

Scheda Tecnica - Technical Sheet

Emily

401017BIX 401017NEX



Faretto LED up and down



8W 1000Lm

Dati generali

Product overview

Nome prodotto/Product name	EMILY
Codice prodotto/Product code	401017X
Materiale/Housing material	Polipropilene
Colore/Colour	Nero e/o Bianco
Ambiente di utilizzo/Environment	Esterno
Certificazione/Certifications	CE
Lumen/Lumen	1000
Efficacia luminosa/Luminaire efficacy (lm/W)	- - -
Gradi Kelvin/Kelvin degrade (K)	3000-4000-6500K
Angolo/Beam angle	360° (in a sphere)
Consumo/Power	8
Tensione/Voltage	220-240V 50/60Hz
Classe sicurezza/Isolation class	II Classe
Classe protezione/Protection degree	IP 65
Classe energetica/Energy label	E
Dimensioni articolo/Carton product	80x170x46 (mm)
Dimensioni scatola singolo/Gift box	95x180x54 (mm)
Dimensioni cartone/Carton dimensions	Updating
Imballo/Packing	20

Scheda Tecnica - Technical Sheet

Emily

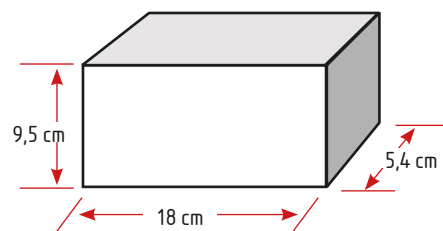
401017BIX 401017NEX



Packaging

Scatolo con stampa
in quadricromia

Giftbox 4 colours



Export carton

Bar code:

Position 4 sides
in the upper left

401017BIX



8 058951 500003

401017NEX



8 058951 500027

Lateral sides
Shipping mark:



P/I NO.:
LOT NO.: 1877-28-23
CTN NO.:
MADE IN P.R.C.
ITEM NO.:401017BIX



Central sides
Shipping mark:



Importato da: Poliplast srl
via Olivero Scammacca 71c
95127 Catania (CT)



8 058951 500003
www.poliplast.it

401017BIX 220-240V~ 50/60Hz 8W TRICOLOR

QTY: 20 PCS

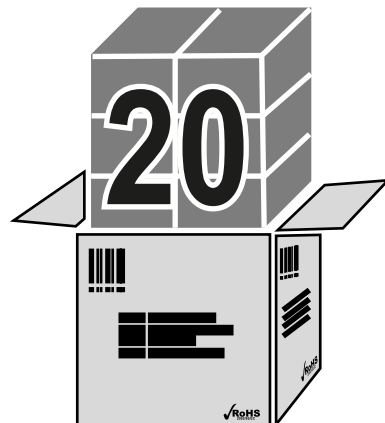
G.W.: Kg

N.W.: Kg

MEAS: CM



EMILY 401017BIX



Scheda Tecnica - Technical Sheet

Emily

401017BIX 401017NEX



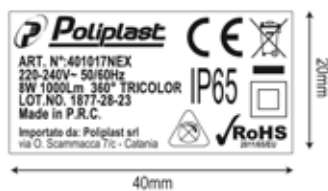
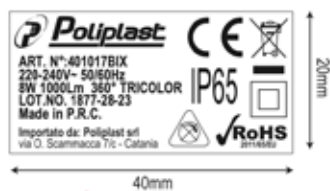
Dettagli Tecnici

Dimensioni
Dimensions



Labels

Targhette specifiche tecniche
Technical label





EMILY 401017

MANUALE DI ISTRUZIONE

Nota: leggere attentamente le istruzioni prima di installare l'articolo.

IMPORTANTE: L'installazione o qualsiasi operazione di manutenzione devono essere eseguite a corrente elettrica disconnessa.

AVVERTENZE DI SICUREZZA:

Prima dell'utilizzo leggere attentamente il manuale di istruzione.

Assicurarsi che il prodotto sia sufficientemente ventilato.

Non coprire l'apparecchio durante l'utilizzo.

Il prodotto non deve essere manipolato al fine di usufruire della garanzia.

La Poliplast srl non è responsabile in caso di mancato rispetto delle avvertenze di sicurezza.

L'installazione deve essere effettuata da personale tecnico.

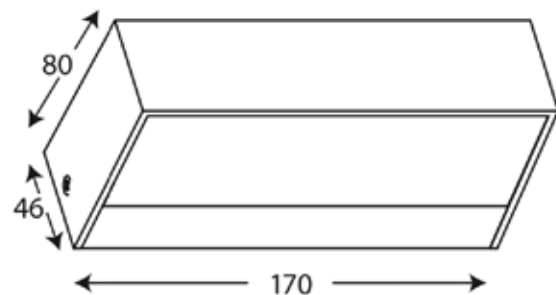
Utilizzare cavo elettrico adeguato per uso esterno e realizzare i collegamenti tramite scatola stagna.

CARATTERISTICHE TECNICHE

Tabella delle caratteristiche tecniche

Articolo	Potenza	Colore	Descrizione
401017BIX	8W 1000LM	Bianco	220-240V~ 50/60Hz IP65 Classe II tricolor
401017NEX	8W 1000LM	Nero	220-240V~ 50/60Hz IP65 Classe II tricolor

CODICE PRODOTTO	EAN	Questo prodotto contiene una sorgente luminosa di classe efficienza energetica:
401017BIX	8032706129916	E
401017NEX	8058951500010	E



Scheda Tecnica - Technical Sheet

Emily

401017BIX 401017NEX



INSTALLAZIONE:

Assicurarsi che la corrente elettrica sia disconnessa.

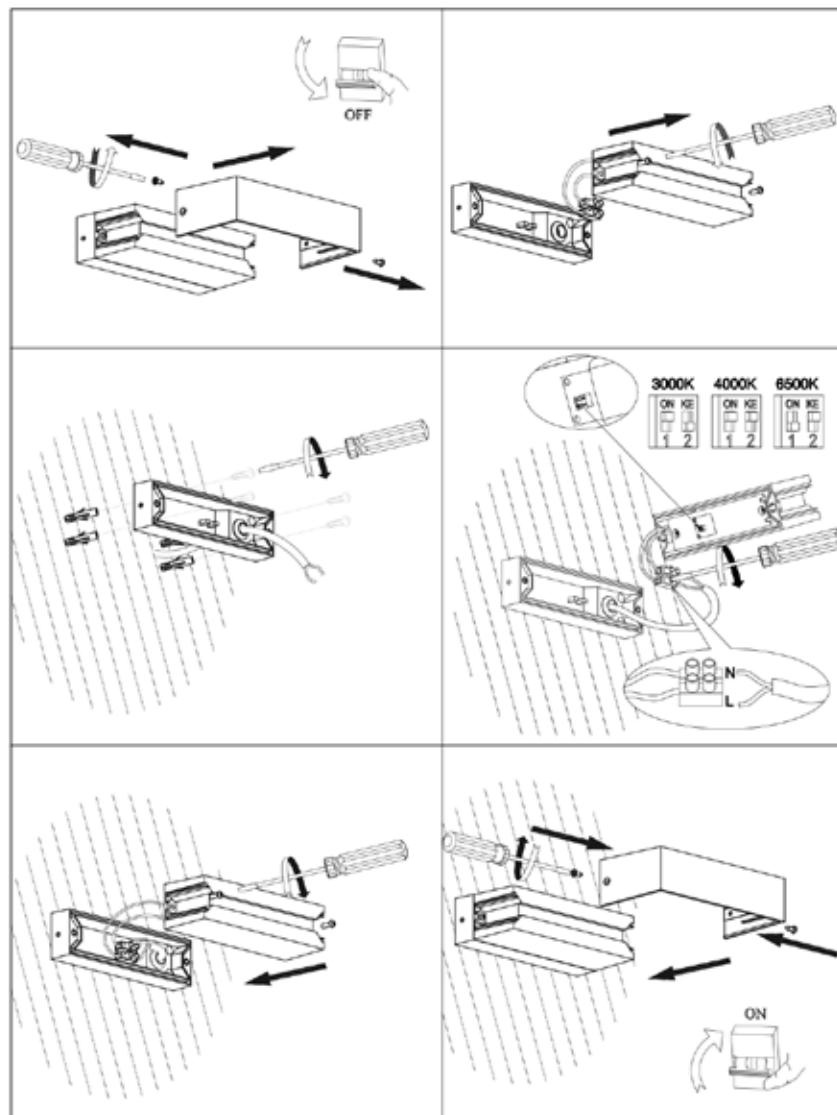
Aprire la cover svitando le apposite viti.

Fissare l'apparecchio alla posizione desiderata.

Collegare i cavi nella morsetteria e impostare la luce desiderata tramite l'apposito selettore.

Montare la cover ed eventuali protezioni.

Connettere la corrente elettrica.



Poliplast srl
Direzione e
Uffici Amministrativi:

Via Oliveto Scammacca, 7/c Tel. +39 095.7357530 pbx
95127 Catania (Italy)

www.poliplastsrl.com
info@poliplastsrl.com